



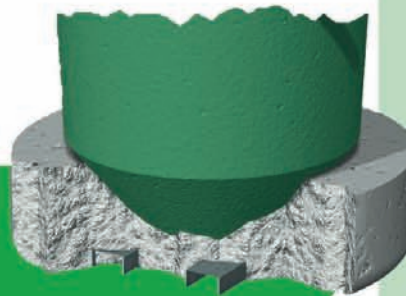
HOJA TÉCNICA

Gama T6 - hasta para 6 personas

Adecuado para viviendas de hasta 6 personas.



Instalación sencilla en zonas con capa freática - tan sólo cubra los anclajes con 3m³ de hormigón



¿Porqué utilizar un



● Proceso Sencillo

- Actividad silenciosa y sin olores

● Instalación Fácil

- Construcción robusta

● Mantenimiento Simple

- Intervalo de vaciado de fangos de 2 a 3 años

Normativas Medioambientales

BIODIGESTER cumple el RD 849-86 y las exigencias medioambientales de las Directivas Europeas y de "Autorización de Vertido" de las Entidades de Administración Hidráulica española.

Rendimiento

La depuradora está diseñada para producir una calidad de agua tratada de:

- DBO5 < 20mg/l
- Sólidos en Suspensión < 30mg/l
- Nitrógeno Amoniacal (N) < 20mg/l
- DQO < 125mg/l

El efluente puede ser vertido a zanjas, sistemas de drenaje o lagunajes, según la legislación medioambiental establecida para el terreno receptor.

Caudal diario máximo por tratar 1.2 m³ (1.200 litros)

¿Qué tamaño necesito?

fórmula de dimensionado (uso doméstico normal):

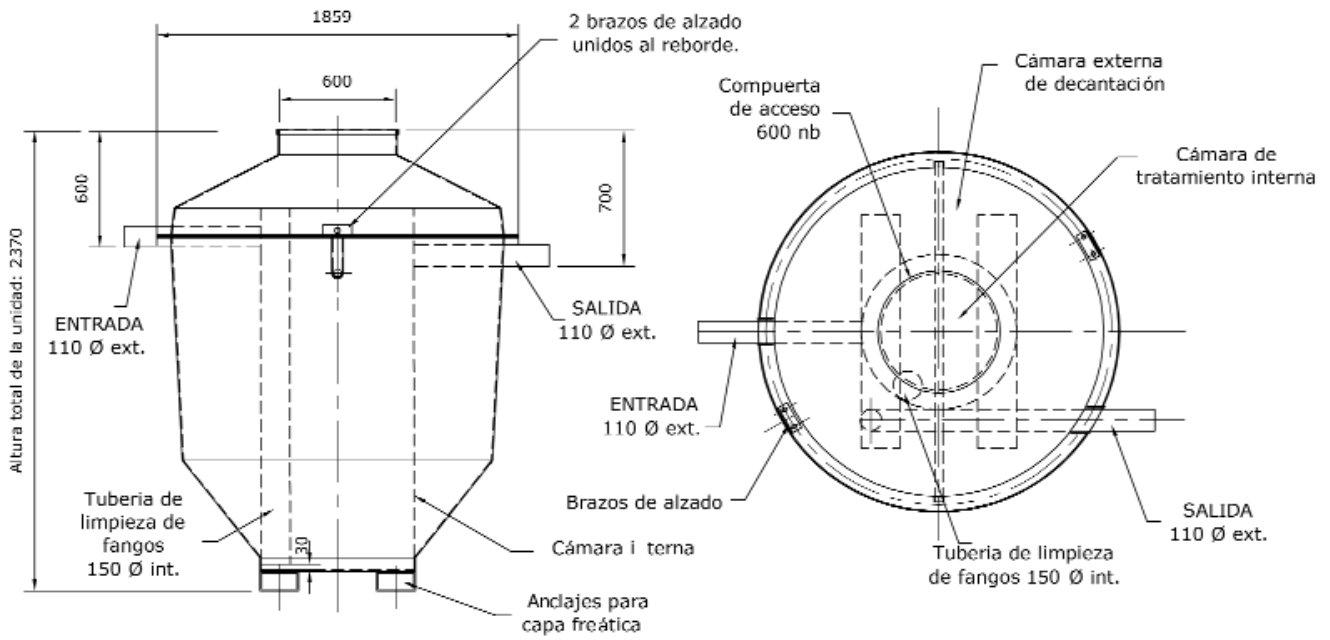
1 persona equivalente por plaza de cama

Esto puede variar según el consumo de agua y la reglamentación local

Construcción

Cumple la Norma Europea EN 12566-3 de instalaciones de depuración de aguas residuales para poblaciones de hasta 50 habitantes.

BIODIGESTER MODELO T6S1



Referencias T6:

T6 estándar,	profundidad conexión entrada 600mm	ref. T6S1
T6 estándar,	profundidad conexión entrada 900mm	ref. T6S2
T6 estándar,	profundidad conexión entrada 1200mm	ref. T6S3
T6 estándar,	profundidad conexión entrada 1500mm	ref. T6S4
T6 bomba integral	profundidad conexión entrada 600mm	ref. T6P1
T6 bomba integral	profundidad conexión entrada 900mm	ref. T6P2
T6 bomba integral	profundidad conexión entrada 1200mm	ref. T6P3
T6 bomba integral	profundidad conexión entrada 1500mm	ref. T6P4

Dimensiones: T6S1

Ancho **1907 mm**
 Altura **2370 mm**
 Profundidad hasta la boca de entrada **600 mm**
Peso : 220 Kg

Indices eléctricos T6:

Soplante:

240v 85w Arranque 0,60A

Bomba integral:

240v 150w Arranque 2,9A

Caudal de la bomba integral T6:

150 litros/min máx alcance altura: 5.2m máx. Tubería 32mm

Extras disponibles para su BIODIGESTER T6

ARQUETA DE CONTROL

Cuando se descargue por drenaje es requisito instalar una Arqueta de Control que permita controlar periódicamente la calidad del efluente. Disponible en Biodigester para adaptarse a todas las profundidades de drenaje de nuestra gama estándar.

BOMBA DE AGUA

En zonas con alto nivel freático o cuando no se disponga de suficiente terreno para drenaje, el efluente puede bombearse a un punto de descarga más adecuado. La bomba de 240 voltios es sumergible, con flotador integrado. Se instala en el interior de la depuradora.

ALARMA DE NIVEL ALTO

Si la depuradora tiene una bomba integral para descargar el efluente, es importante instalar una luz de alarma para avisar de posibles fallos. Esta luz externa de aviso intermitente consta de un flotador instalado dentro de la cámara de la bomba con un interruptor flotante. Disponible de Biodigester.

ALERTA REMOTA

También hemos desarrollado un sistema de alerta por telefonía móvil que le permite recibir una alerta de texto en su teléfono móvil antes de que se produzca algún problema con su planta depuradora.

Una vez instalado, su BIODIGESTER resulta prácticamente invisible



BIODIGESTER IBÉRICA

Av. J. V. Foix, 74, 1º, 1ª

08034 Barcelona

España

Email: ventas@biodigester.es